



РОСЗНА



АО «НПП «ПУЛЬСАР»



АО «НПП «ПУЛЬСАР»
105187, Россия, Москва, Окружной проезд, д. 27
Тел.: (495) 366 12 30; Факс: (495) 366 55 83
E-mail: administrator@pulsarpp.ru
www.pulsarpp.ru
ИНН/КПП 7719846490/771901001

По месту требования

13.02.2026 № 04-00-2296

на № _____ от _____

Справка об описании производственных процессов оборудования и его фактическом состоянии

Установка выращивания слоев кремния LPE PE 2061 S

Название	Фирма	Модель	Назначение	Состояние	Инв. №
Установка эпитаксиального выращивания кремния	LPE	PE2061S	Установка LPE PE2061S предназначена для высококачественного атмосферного осаждения эпитаксиальных слоев Si различной толщины и степени легирования на подложки диаметром до 200 мм включительно.	Отличное Производились тестовые включения для проверки работоспособности. Соответствует требованиям, установленным нормативными документами и пригодны для использования его по назначению.	000003177-ЦФ
ВЧ Генератор	АТЕ	IFC/A-150/2		Отличное Соответствует требованиям, установленным нормативными документами и пригодны для использования его по назначению.	

Скруббер (мокрый)	SIRECO	4NR25S	Скруббер SIRECO мокрой очистки предназначен для фильтрации газовоздушных смесей, образующихся в результате проведения технологических процессов осаждения эпитаксиальных слоев Si	Отличное Соответствует требованиям, установленным нормативными документами и пригодно для использования его по назначению.	
Панель управления скруббером	SIRECO			Отличное Соответствует требованиям, установленным нормативными документами и пригодно для использования его по назначению.	
Газоболонный шкаф для барботера (2 шт)	LPE	Bubblert MAN0065	Предназначен для управления барботером и изоляции от атмосферы рабочего пространства	Отличное Соответствует требованиям, установленным нормативными документами и пригодно для использования его по назначению.	
Барботер (большой)	LPE	16G702	Предназначен для прокачки водорода через жидкий реагент, и превращения его в газообразную фазу	Отличное Соответствует требованиям, установленным нормативными документами и пригодно для использования его по назначению.	
Барботер (малый)	LPE		Предназначен для прокачки водорода через жидкий реагент, и превращения его в газообразную фазу	Отличное Соответствует требованиям, установленным нормативными документами и пригодно для использования его по назначению.	
Термостат для барботеров	SMC	HRS024-AF-20	Предназначен для поддержания необходимой температуры технологической среды	Отличное Соответствует требованиям, установленным нормативными документами и пригодно для использования его по назначению.	
Автоматическая система доставки жидких реагентов	BCDS	C906-AS-006-SICL4	Предназначена для подачи технологических растворов в зону барботирования	Отличное Соответствует требованиям, установленным нормативными документами и пригодно для использования его по назначению.	
Автоматическая система доставки жидких реагентов	BCDS	C906-AS-006-SINCL3	Предназначена для подачи технологических растворов в зону барботирования	Отличное Соответствует требованиям, установленным нормативными документами и пригодно для использования его по назначению.	

				Документами и пригодно для использования его по назначению.	
Управляющий компьютер	Fujitsu		Предназначен для управления технологическим процессом	Эксплуатировался при тестовых включениях установки LPE. Соответствует требованиям, установленным нормативными документами и пригодно для использования его по назначению.	
ИБП	APC Smart	2200 VA	Бесперебойный источник питания предназначен для энергообеспечения при возможном ограничении сетевого энергообеспечения	Эксплуатировался при тестовых включениях установки LPE. Соответствует требованиям, установленным нормативными документами и пригодно для использования его по назначению.	
Оснастка (см. приложение)	LPE	PE2061S	Предназначена для размешения заготовок для обеспечения равномерного прогрева для выполнения технологических условий при выполнении технологического процесса	Соответствует требованиям, установленным нормативными документами и пригодно для использования его по назначению.	

Оборудование для подготовки технологических газов участка кремниевой эпитаксии

Название	Фирма	Модель	Назначение	Состояние	Инв. №
Газоболонный шкаф (AsH ₃ /H ₂ + V ₂ H ₆ /H ₂)	IGS Special Gas Equipment Ltd	2ВС САВІNET	Предназначены для подачи газов в газовую магистраль и технологического оборудования с перерывом на замену израсходованного баллона	Огличное Соответствует требованиям, установленным нормативными документами и пригодно для использования его по назначению.	000003197-ЦФ
Газоболонный шкаф (PH ₂ /H ₂ + N ₂)	IGS Special Gas Equipment Ltd	2ВС САВІNET		Огличное Соответствует требованиям, установленным нормативными документами и пригодно для использования его по назначению.	
Газоболонный шкаф (HCl)	IGS Special Gas Equipment Ltd	2ВС САВІNET		Огличное Соответствует требованиям, установленным нормативными документами и пригодно для использования его по	

				назначению.	
Газоболонный шкаф (N ₂)	IGS Special Gas Equipment Ltd	2BC CABINET		Огличное Соответствует требованиям, установленным нормативными документами и пригодно для использования его по назначению.	

Система подготовки технологических газов

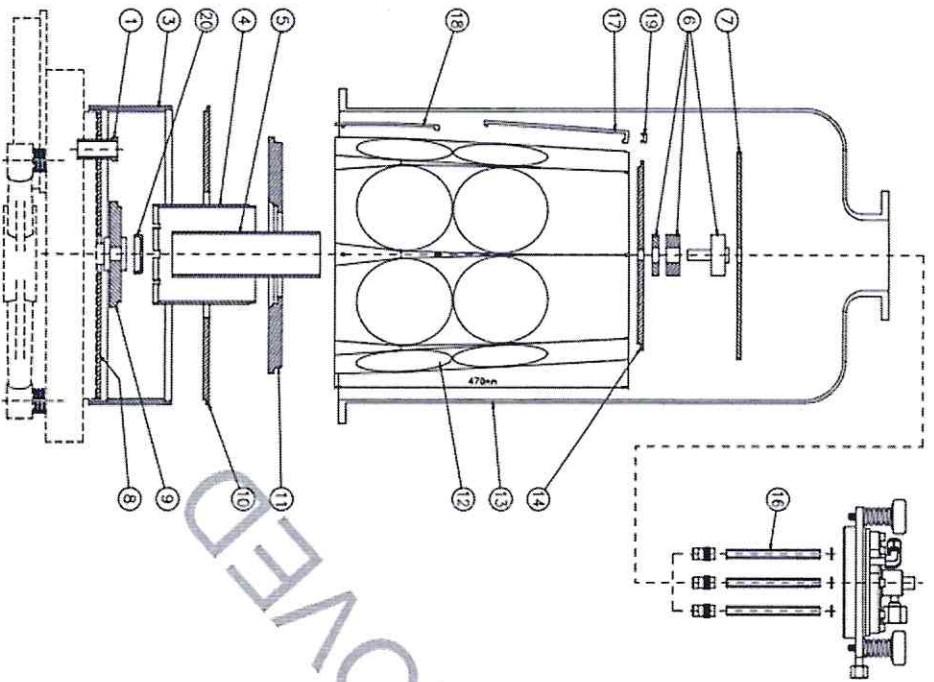
Название	Фирма	Модель	Назначение	Состояние	Инв. №
Газоболонный шкаф (SiH ₄ /H ₂ + SiH ₄ /H ₂)	Элточприбор	ШГБ-2	Предназначены для подачи газов в газовую магистраль и технологического оборудования с перерывом на замену израсходованного баллона	Огличное Соответствует требованиям, установленным нормативными документами и пригодно для использования его по назначению.	000003193-ЦФ
Газоболонный шкаф (H ₂ /N ₂ + N ₂)	Элточприбор	ШГБ-2		Огличное Соответствует требованиям, установленным нормативными документами и пригодно для использования его по назначению.	
Газоболонный шкаф (N ₂ +N ₂)	Элточприбор	ШГБ-2		Огличное Соответствует требованиям, установленным нормативными документами и пригодно для использования его по назначению.	

Главный инженер



Д.Е. Царевский

Приложение
 Перечень оснастки для установки эпитаксиального наращивания LPE 2061S.



Part Name	Part Number	Quantity	Material		
WAFER SIZE	ø75 mm	ø100mm	ø125mm	ø150mm	ø200mm
SUSCEPTOR BODY (STANDARD)	W05301	W05315	W05307	W05332	W05341
SUSCEPTOR BODY (LOW PRESSURE)	W05302	W05305	W05309	W05310	W05318
SUPPORT	W05303 Rev.3	W05306 Rev.3	W05311 Rev.3	W05319 Rev.4	W05343 Rev.3
TOP	W05166 Rev.2 (10pc-s)	W05314(8pc-s)	W05322(7pc-s)		
BAFFLE 4x4					
BAFFLE 4x6					
LOWER BAFFLE 4x4					
PLUG					

Item	Qty	Description	Material	Code
20	1	ROTATION CAP		W05363
19	1	SEALER PLUG (see TAB.)		ON REQUEST
18	1	LOWER BAFFLE (see TAB.)		ON REQUEST
17	6	BAFFLE (see TAB.)		ON REQUEST
16	6	QUARTZ TUBE (H=125mm)		W05360
15	1	TOP (see TAB.)		ON REQUEST
14	1	BELL JAR 16" (LOW PRESSURE)		W05362
13	1	SUSCEPTOR BODY (see TAB.)		W05359 Rev.3
12	1	SUPPORT (see TAB.)		ON REQUEST
11	1	QUARTZ TOP SHIELD		ON REQUEST
10	1	QUARTZ PLATE "PRECISION" thickness 18mm (see H-2)		W05358 Rev.3
9	1	QUARTZ BASE SHIELD (COUPLE OF HALF)		W05357
8	1	QUARTZ UPPER SPACER KIT (H=20+20+10+5 mm)		W05356 Rev.1
7	1	EXHAUST PURGE TUBE		W05362
6	1	QUARTZ UPPER SPACER KIT (H=20+20+10+5 mm)		W05361
5	1	EXHAUST PURGE TUBE		W05364
4	1	QUARTZ SUPPORT TUBE "PRECISION"		W05354
3	1	QUARTZ SPACER RING		W05355
2	1	GRAPHITE TUBE		W05349

Revision without indication of statement

Approved by: Alfredo Zamboni
 Checked by: V. Ogilioni
 Order No: PE 2061S (total shield)
 QUARTZ & GRAPHITE STUFF (16" BELL JAR)
 Order No: RH5150U1
 Date: 21/07/2004
 Drawn by: D. Cipriani
 Checked by: D. Cipriani
 Scale: A3
 Section: V
 Status: 1/1

CONFIDENTIAL

This document and any data contained herein is not to be reproduced, stored in a retrieval system, or transmitted in any form or by any means, electronic, mechanical, photocopying, recording, or by any information storage and retrieval system, without the permission of LPE S.p.A.

Corrections delle revisioni del TOP	06/05/2006	PT
Modification description	Date	Prepared by

Название	Название русс.	Обозначение	Артикул	Количество, Примечание
Rotation cap	Крышка вращения	20	WQ5363	2
Plug	Заглушка	19	WQ5313	20
Baffle	Планка	17	WQ5166	16
Quartz tube (h=125 мм)	Кварцевая(к.) труба	16	WQ5360	18
Top	Крышка	14	WQ5306	2
Bell jar (при атмосфер. давлении)	Колба	13	WQ5359	2
Susceptor body (на 100 мм)	Подложкодержатель	12	WQ 5315	2
Support	Опора	11	WQ5305	1 + 1 (с видимыми следами использования)
Quartz top shield	К. Верхняя крышка	10	WQ5358	1+1 (с видимыми следами использования)
Quartz plate (толщина 18 мм)	К. Плита	9	WQ5357	2
Quartz base shield (couple of half)	К. Основание (из 2 половин)	8	WQ5356	2
Quartz upper disk (D=315 мм)	К. Верхний диск	7	WQ5352	2
Quartz upper spacer kit	Комплект верхних к. прокладок	6	WQ5361	4
Exhaust purge tube	Трубка продувки выхлопных газов	5	WQ5364	2
Quartz support tube	К. опорная трубка	4	WQ5354	2
Quartz spacer ring	К. разделительное кольцо	3	WQ5355	2